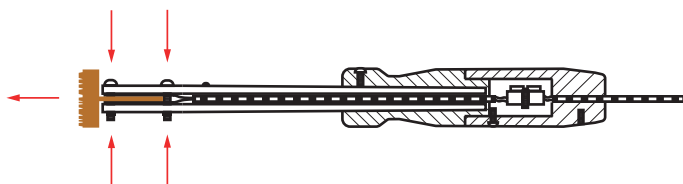


Verwarmingselement ALK-serie verwisselen

Benieuwd hoe u het verwarmingselement van onze brandstempel ALK serie verwisseld?

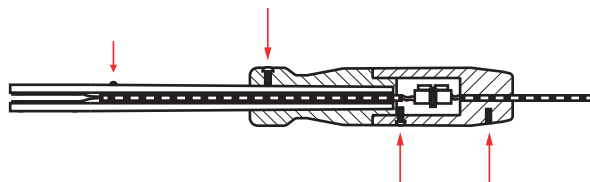
Stap 1:

Maak de moertjes en boutjes aangegeven met de rode pijltjes los. Haal de brandplaat uit de houder.



Stap 2:

Draai de overige schroeven aangegeven met de rode pijl los.



Stap 3:

Verwijder nu het achterste gedeelte van het houten handvat.



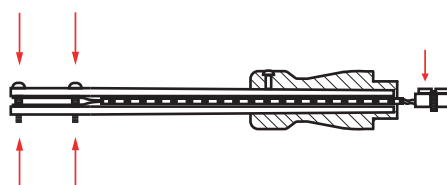
Stap 4:

Draai de schroefjes van het kroonsteentje los. Nu kunt u het verwarmingselement eruit schroeven en het nieuwe terugplaatsen.



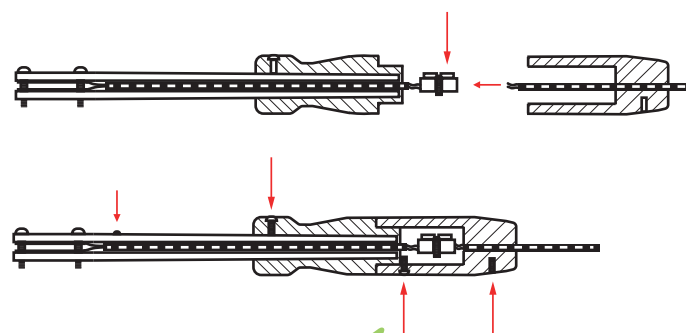
Stap 5:

Draai de schroefjes van het kroonsteentje weer vast en de overige moertjes en boutjes aangegeven met de rode pijl.



Stap 6:

Zet vervolgens het achterste houten handvat terug en draai de overige schroeven weer terug waar ze uitkwamen.



Heb je nog vragen?
 Bel ons gerust...

